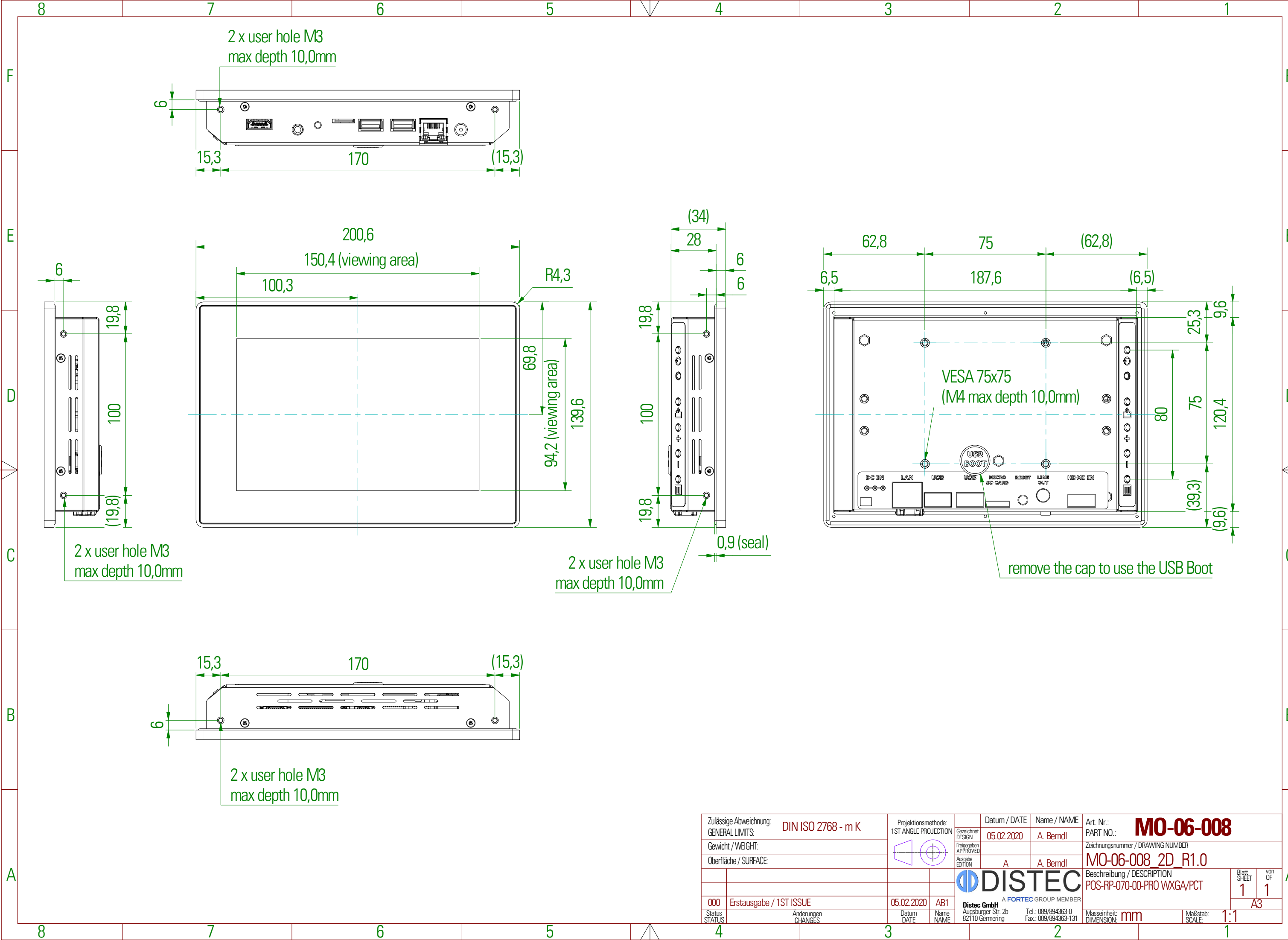




Copying of this document and giving to others and the use or communication of the contents thereof are forbidden without express authority. Offenders are liable to the payment of damages. All rights are reserved in the event of the grant of a patent or registration of utility model or design.

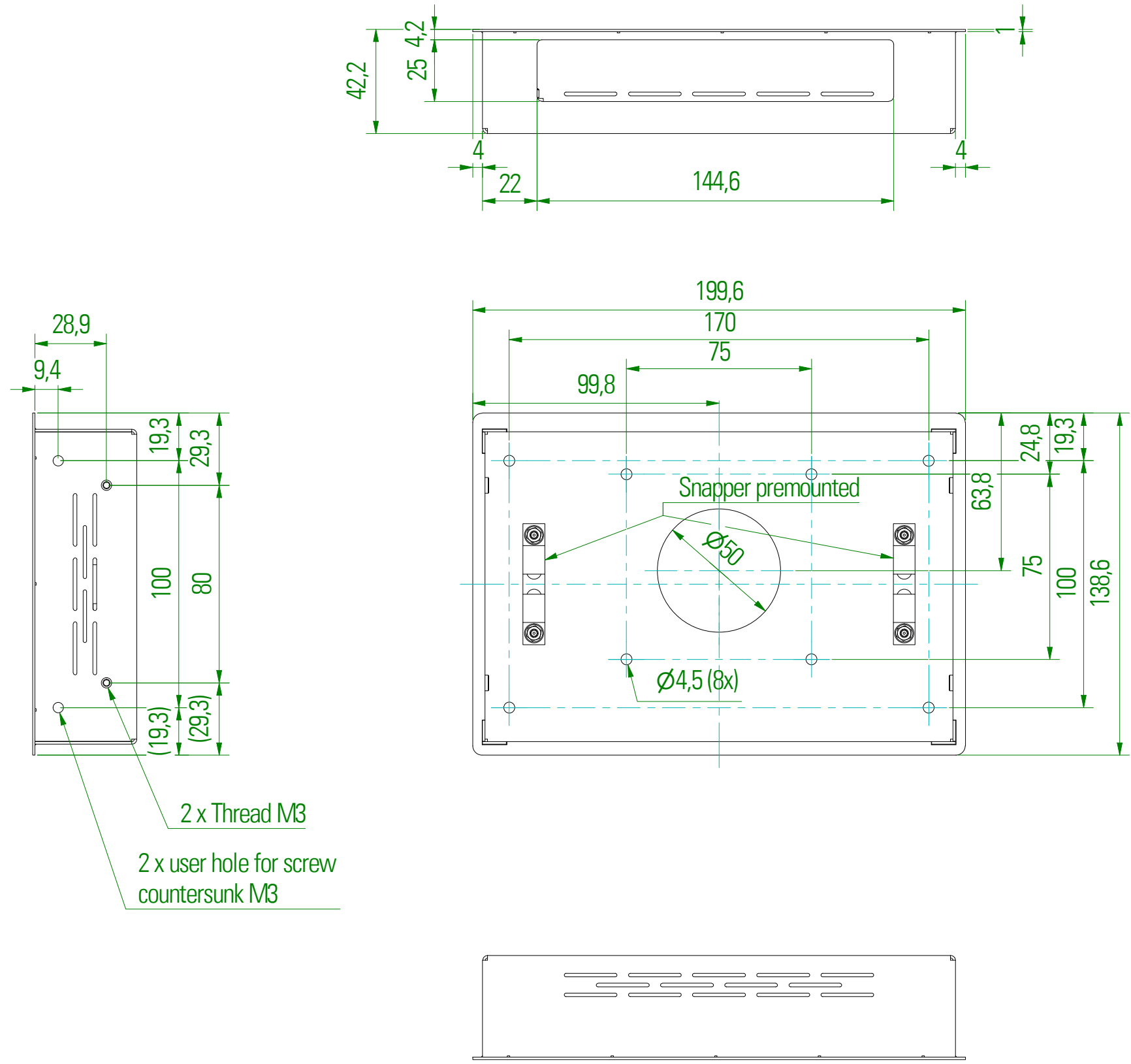
Die Weitergabe sowie Vervielfältigung dieser Unterlagen und Mitteilung ihres Inhalts ist nicht gestattet, soweit nicht ausdrücklich zugestanden. Zuwiderhandlungen verpflichten zu Schadenersatz. Alle Rechte für den Fall der Patentverletzung oder GM-Eintragung vorbehalten.



Zulässige Abweichung: GENERAL LIMITS:	DIN ISO 2768 - m K	Projektionsmethode: 1ST ANGLE PROJECTION	Datum / DATE	Name / NAME	Art. Nr. / PART NO.:	MO-06-008	
Gewicht / WEIGHT:			05.02.2020	A. Berndl	Zeichnungsnummer / DRAWING NUMBER		
Oberfläche / SURFACE:					MO-06-008_2D_R1.0		
					Beschreibung / DESCRIPTION		
					POS-RP-070-00-PRO WXGA/PCT		
000	Erstausgabe / 1ST ISSUE	05.02.2020	AB1	 <small>A FORTEC GROUP MEMBER</small>		Blatt SHEET	von OF
Status	Anderungen CHANGES	Datum DATE	Name NAME	Distec GmbH Augsburg Str. 2b 82110 Germering	Tel.: 089/894363-0 Fax: 089/894363-131	Massenheit: DIMENSION:	Maßstab: SCALE:
				mm		1	1
				1:1		A3	

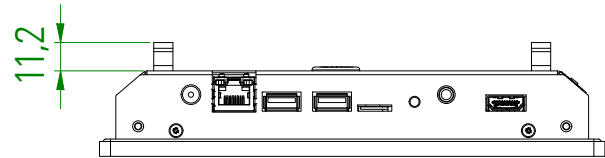
Copying of this document and giving to others and the use or communication of the contents thereof are forbidden without express authority. Offenders are liable to the payment of damages. All rights are reserved in the event of the grant of a patent or registration of utility model or design.

Die Weitergabe sowie Vervielfältigung dieser Umriss- und Mittelteilungszeichnungen ist nicht gestattet, soweit nicht ausdrücklich zugestanden. Zuwiderhandlungen verpflichten zu Schadensersatz. Alle Rechte für den Fall der Patentverletzung oder GM-Eintragung vorbehalten.

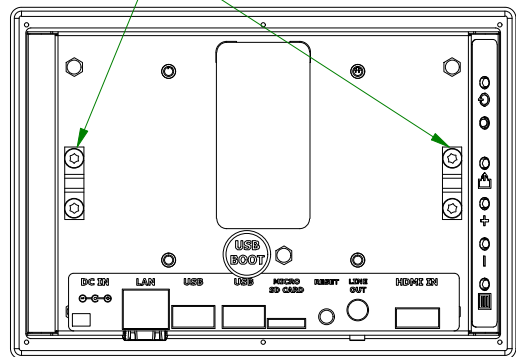


Zulässige Abweichung: GENERAL LIMITS:	DIN ISO 2768 - m K	Projektionsmethode: 1ST ANGLE PROJECTION	Datum / DATE	Name / NAME	Art. Nr. / PART NO.:	MK-06-014	
Gewicht / WEIGHT:			11.09.2019	A. Berndl	Zeichnungsnummer / DRAWING NUMBER		
Oberfläche / SURFACE:			A	A. Berndl	MK-06-014_2D_R1.0		
000	Erstausgabe / 1ST ISSUE	11.09.2019	AB1			Beschreibung / DESCRIPTION POS-RP-070-00-PRO In-Wall Mounting frame	
Status	Anderungen / CHANGES	Datum / DATE	Name / NAME	Distec GmbH Augsburg Str. 2b 82110 Germering Tel.: 089/894363-0 Fax: 089/894363-131		Masseneinheit: mm DIMENSION:	Maßstab: 1:4 SCALE:
						Blatt / SHEET	von / OF
						1	2
						A3	

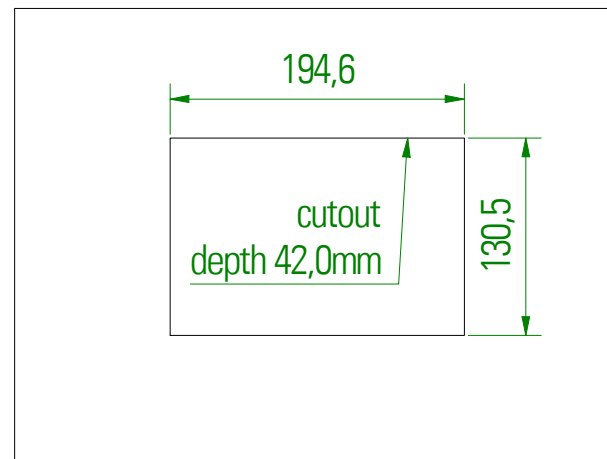
The enclosed snappers must be pre-assembled on the basic unit



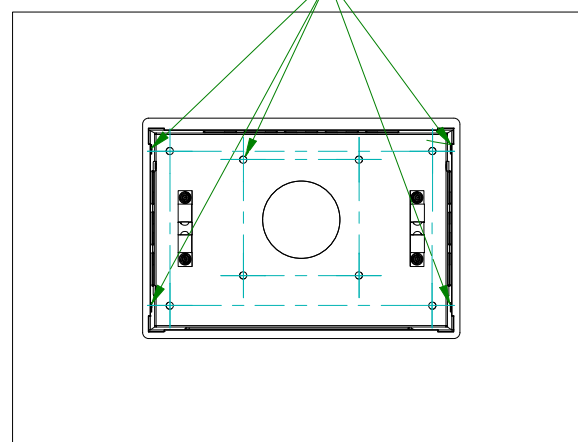
2 x snapper mounted with Countersunk M4x6



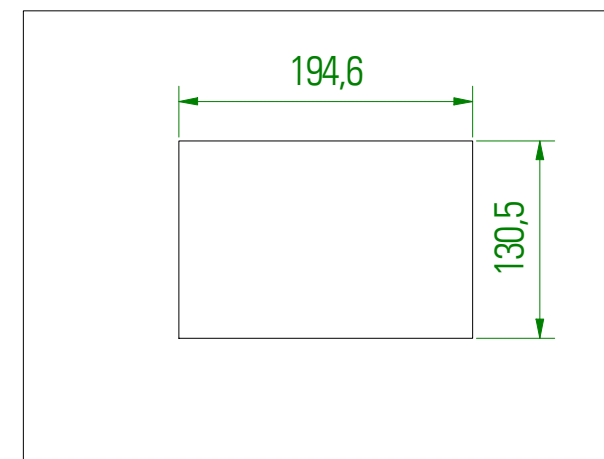
Mounting dry wall/cement



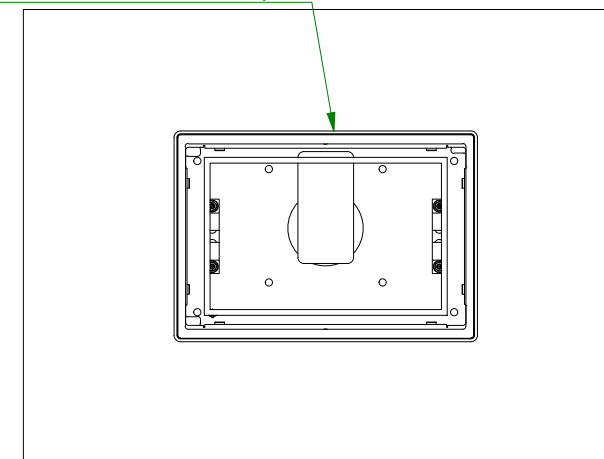
mounting holes



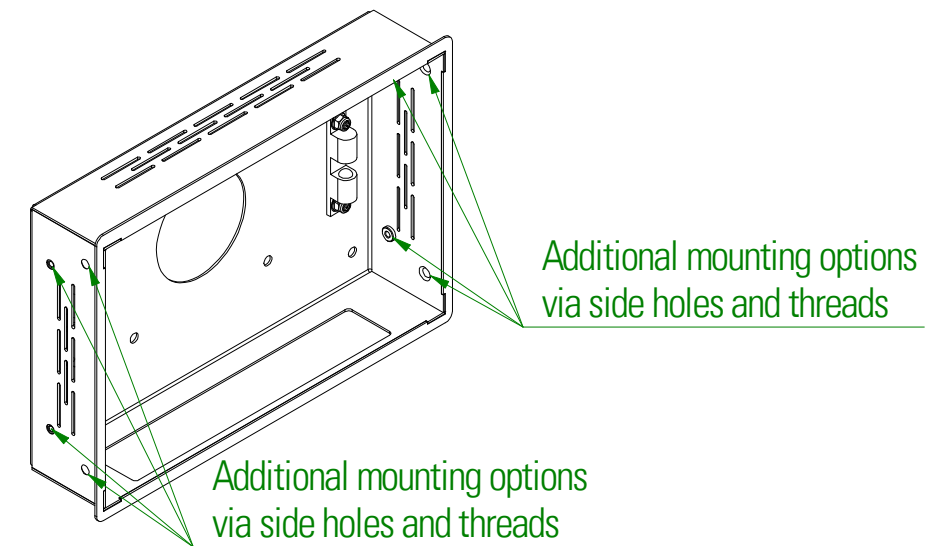
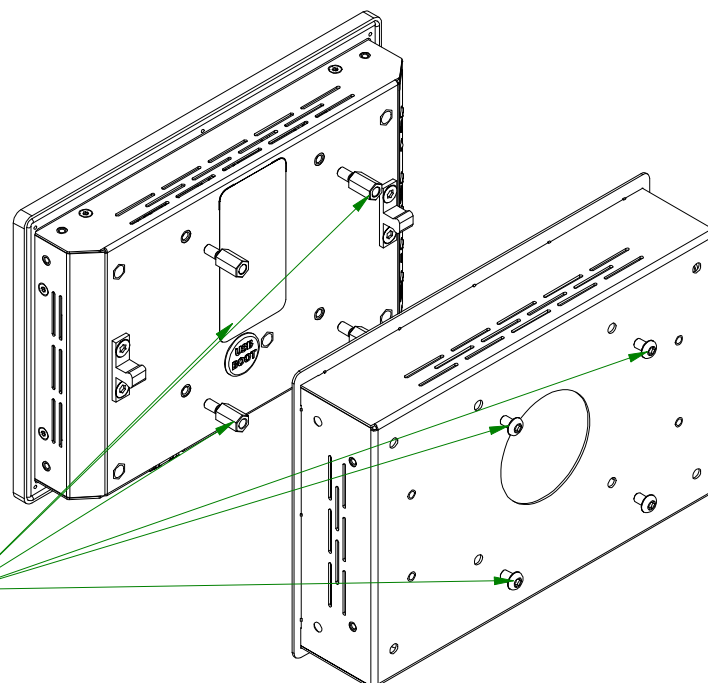
Mounting on plate (frontmount)



Front mounting only with double-sided adhesive tape



rigid mounting option (no snap solution)
use of distance bolts M4x12 and screws M4
(Only accessible for installation of the device from behind)



Zulässige Abweichung: GENERAL LIMITS:	DIN ISO 2768 - m K	Projektionsmethode: 1ST ANGLE PROJECTION	Datum / DATE	Name / NAME	Art. Nr.:	MK-06-014	
Gewicht / WEIGHT:		Gezeichnet DESIGN	11.09.2019	A. Berndl	PART NO.:		
Oberfläche / SURFACE:		Freigegeben APPROVED		A. Berndl	Zeichnungsnummer / DRAWING NUMBER	MK-06-014_2D_R1.0	
		Ausgabe EDITION		A	Beschreibung / DESCRIPTION	Blatt SHEET	von OF
					POS-RP-070-00-PRO incl. Mounting frame	2	2
000	Erstausgabe / 1ST ISSUE		11.09.2019	AB1		A3	
Status	Änderungen CHANGES	Datum DATE		Name NAME	Distec GmbH Augsburger Str. 2b 82110 Germering	Massenheit: DIMENSION:	Maßstab: SCALE:
					Tel.: 089/894363-0 Fax: 089/894363-131	mm	1:2

Copying of this document and giving to others and the use or communication of the contents thereof are forbidden without express authority. Offenders are liable to the payment of damages. All rights are reserved in the event of the grant of a patent or registration of utility model or design.

Die Weitergabe sowie Vervielfältigung dieser Unterlagen und Mitteilung ihres Inhalts ist nicht gestattet, soweit nicht ausdrücklich zugestanden. Zuwiderhandlungen verpflichten zu Schadenersatz. Alle Rechte für den Fall der Patentverletzung oder GM-Eintragung vorbehalten.