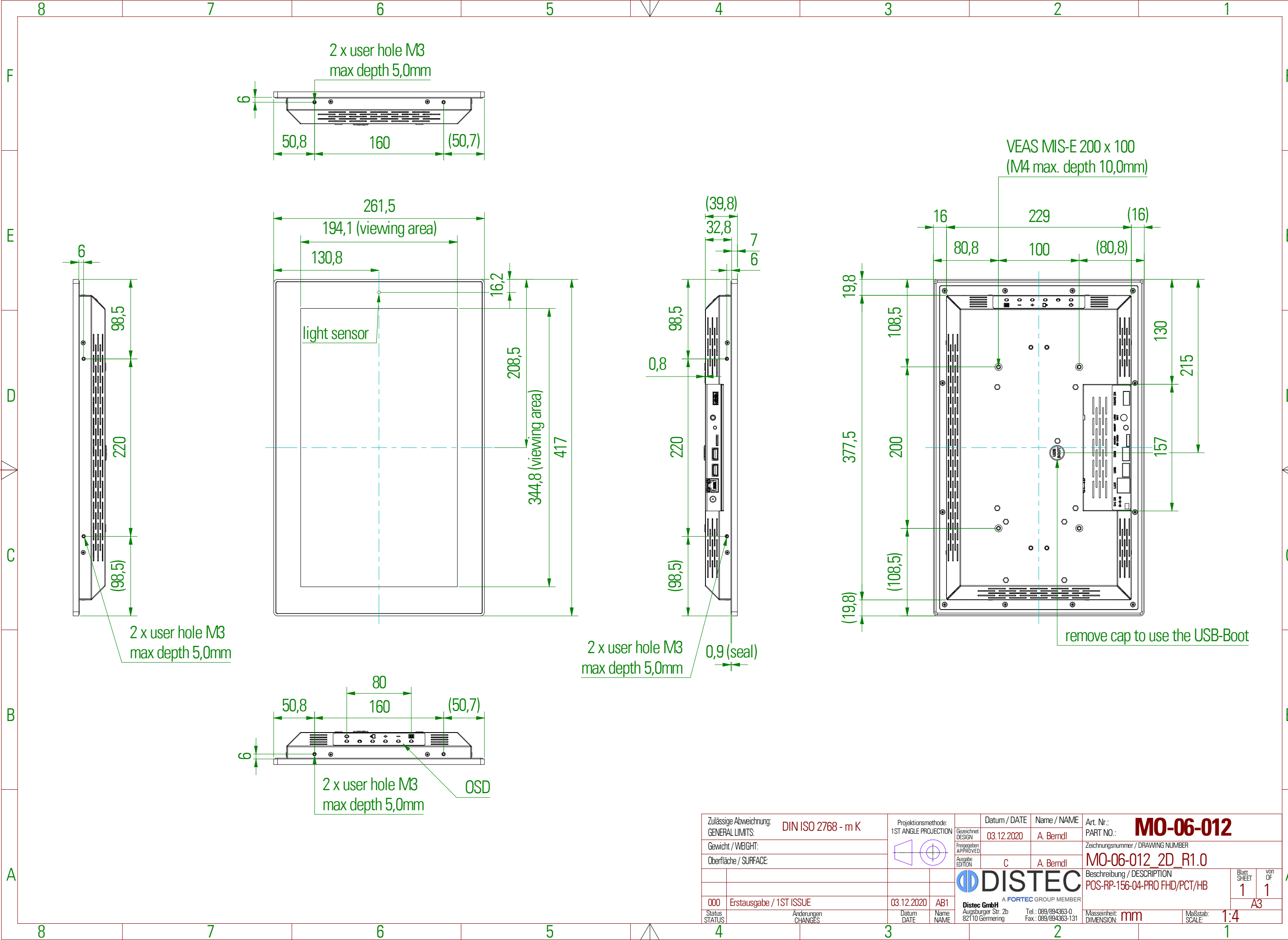




Copying of this document and giving to others and the use or communication of the contents thereof are forbidden without express authority. Offenders are liable to the payment of damages. All rights are reserved in the event of the grant of a patent or registration of utility model or design.

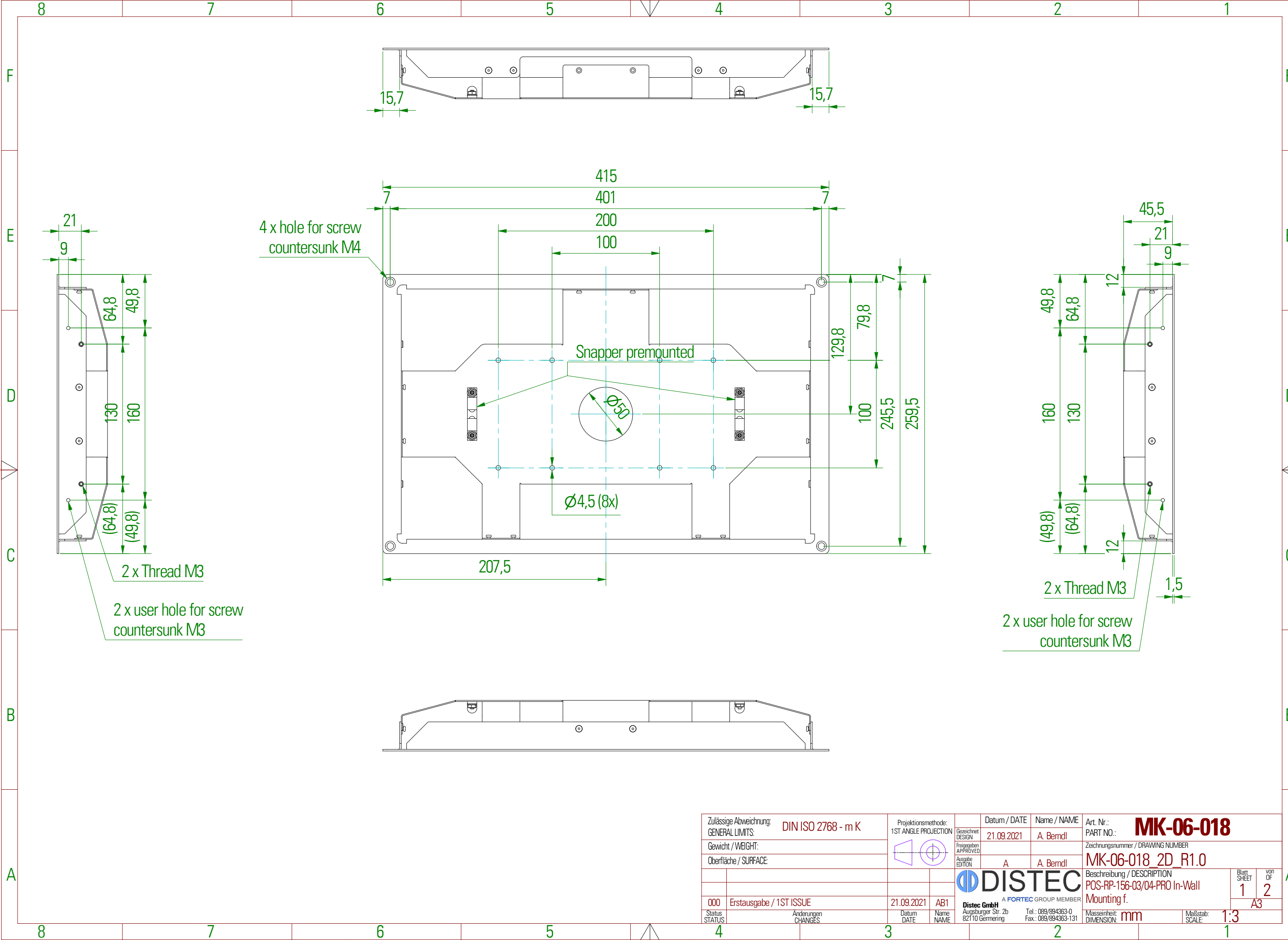
Die Weitergabe sowie Vervielfältigung dieser Umriss- und Mittellinien sowie der Inhalte ist nicht gestattet, soweit nicht ausdrücklich zugestanden. Zuwiderhandlungen verpflichten zu Schadenersatz. Alle Rechte für den Fall der Patentverletzung oder GM-Eintragung vorbehalten.



Zulässige Abweichung: GENERAL LIMITS:	DIN ISO 2768 - m K	Projektionsmethode: 1ST ANGLE PROJECTION	Datum / DATE	Name / NAME	Art. Nr.:	MO-06-012	
Gewicht / WEIGHT:			03.12.2020	A. Berndl	PART NO.:		
Oberfläche / SURFACE:					Zeichnungsnummer / DRAWING NUMBER	MO-06-012_2D_R1.0	
					Beschreibung / DESCRIPTION	POS-RP-156-04-PRO FHD/PCT/HB	
					Blatt SHEET	1	von OF 1
000	Erstausgabe / 1ST ISSUE	03.12.2020	AB1		A3		
Status	Anderungen CHANGES	Datum DATE	Name NAME	DISTEC <small>A FORTEC GROUP MEMBER</small> Distec GmbH Augsburg Str. 2b 82110 Germering		Massstab: mm DIMENSION:	Maßstab: 1:4 SCALE:
					Tel.: 089/894363-0 Fax: 089/894363-131		

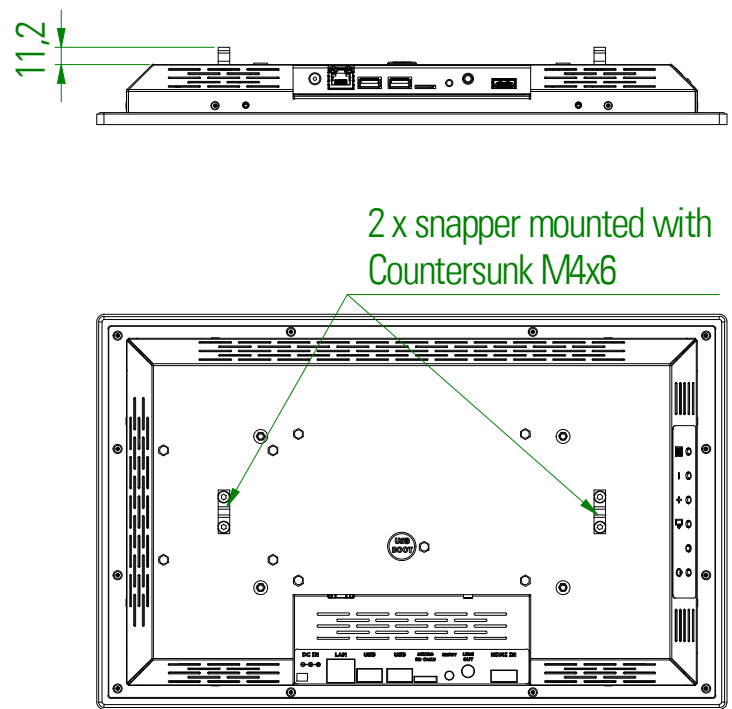
Copying of this document and giving to others and the use or communication of the contents thereof are forbidden without express authority. Offenders are liable to the payment of damages. All rights are reserved in the event of the grant of a patent or registration of utility model or design.

Die Weitergabe sowie Vervielfältigung dieser Umriss- und Mittelteilungsansichten ist nicht gestattet, soweit nicht ausdrücklich zugestanden. Zuwiderhandlungen verpflichten zu Schadenersatz. Alle Rechte für den Fall der Patentverteilung oder GM-Eintragung vorbehalten.

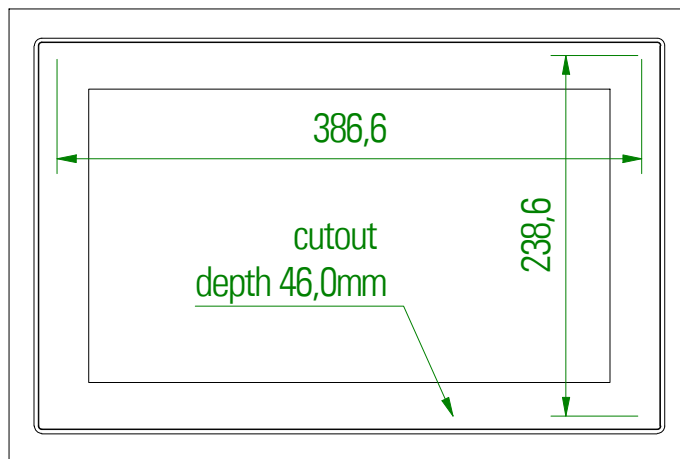


Zulässige Abweichung: GENERAL LIMITS:	DIN ISO 2768 - m K	Projektionsmethode: 1ST ANGLE PROJECTION	Datum / DATE	Name / NAME	Art. Nr. / PART NO.:	MK-06-018	
Gewicht / WEIGHT:			21.09.2021	A. Berndl	Zeichnungsnummer / DRAWING NUMBER	MK-06-018_2D_R1.0	
Oberfläche / SURFACE:					Beschreibung / DESCRIPTION	Blatt SHEET	von OF
					POS-RP-156-03/04-PRO In-Wall	1	2
					Mounting f.	A3	
000	Erstausgabe / 1ST ISSUE	21.09.2021	AB1	DISTEC <small>A FORTEC GROUP MEMBER</small>		Massenheit: mm	Maßstab: 1:3
Status	Änderungen CHANGES	Datum DATE	Name NAME	Distec GmbH Augsburger Str. 2b 82110 Germering	Tel.: 089/894363-0 Fax: 089/894363-131	DIMENSION:	SCALE:

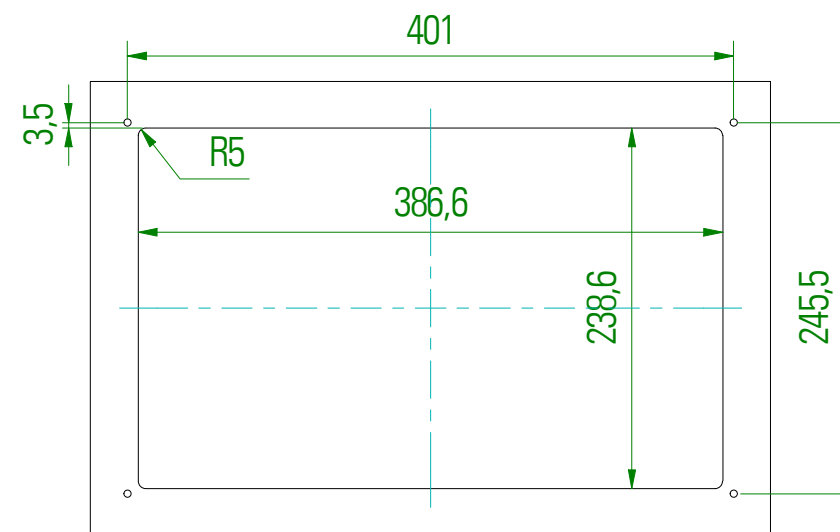
The enclosed snappers must be pre-assembled on the basic unit



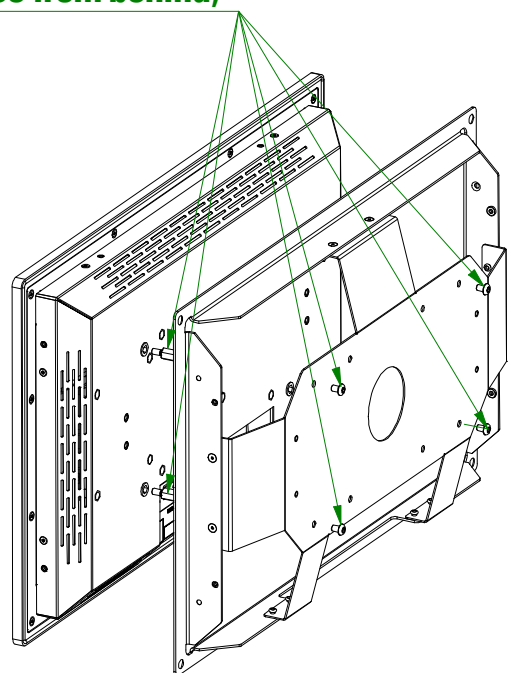
Mounting dry wall/cement



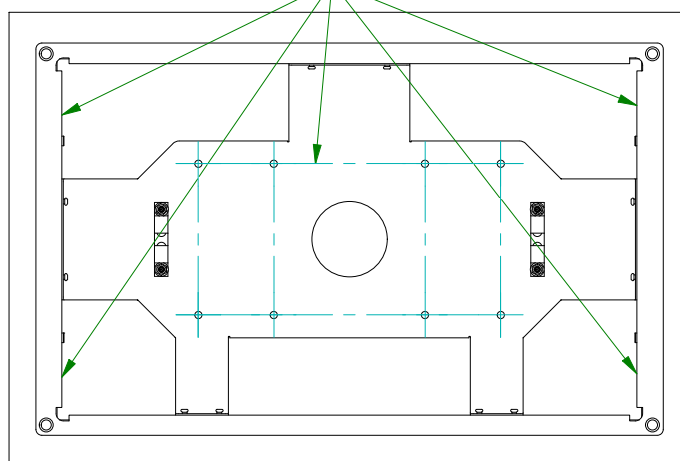
Mounting on plate (frontmount)



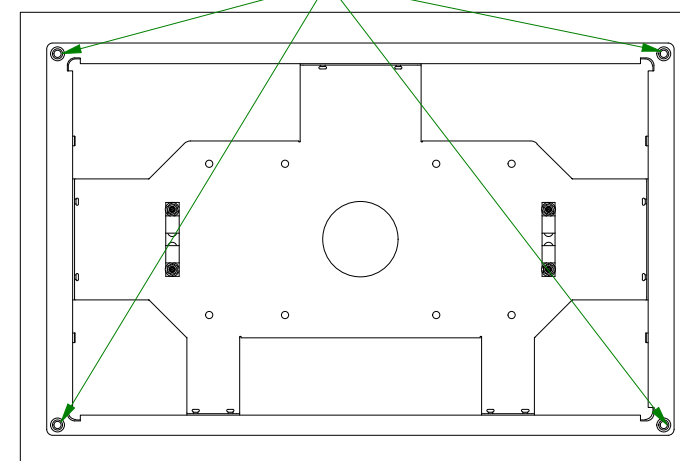
**rigid mounting option
(no snap solution)
use of distance bolts M4x12
and screws M4
(Only accessible for installation
of the device from behind)**



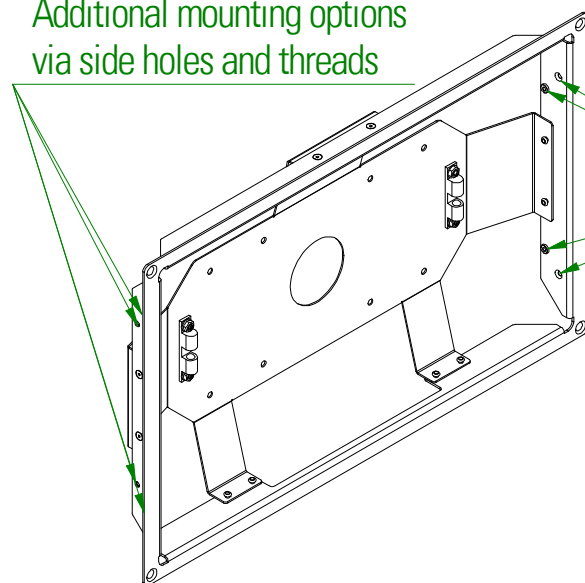
mounting holes



mounting holes



Additional mounting options
via side holes and threads



Additional mounting options
via side holes and threads

Zulässige Abweichung: GENERAL LIMITS:	DIN ISO 2768 - m K	Projektionsmethode: 1ST ANGLE PROJECTION	Datum / DATE	Name / NAME	Art. Nr.:	X00_MK-06-018	
Gewicht / WEIGHT:		Gezeichnet DESIGN	21.09.2021	A. Berndl	PART NO.:		
Oberfläche / SURFACE:		Freigegeben APPROVED		A. Berndl	Zeichnungsnummer / DRAWING NUMBER	X00_MK-06-018_2D_R1.0	
		Ausgabe EDITION	A	A. Berndl	Beschreibung / DESCRIPTION	Blatt SHEET	von OF
000	Erstausgabe / 1ST ISSUE	Datum DATE	21.09.2021	AB1	POS-RP-156-03/04-PRO In-Wall	2	2
Status	Anderungen CHANGES	Name NAME			Mounting f.	A3	
		Distec GmbH Augsburger Str. 2b 82110 Germering		Tel.: 089/894363-0 Fax: 089/894363-131		Massenheit: DIMENSION:	Maßstab: SCALE:
						mm	1:4

Copying of this document and giving to others and the use or communication of the contents thereof are forbidden without express authority. Offenders are liable to the payment of damages. All rights are reserved in the event of the grant of a patent or registration of utility model or design.

Die Weitergabe sowie Vervielfältigung dieser Umriss- und Mittelteilzeichnungen ist nicht gestattet, soweit nicht ausdrücklich zugestanden. Zuwiderhandlungen verpflichten zu Schadenersatz. Alle Rechte für den Fall der Patentverletzung oder GEM-Eintragung vorbehalten.