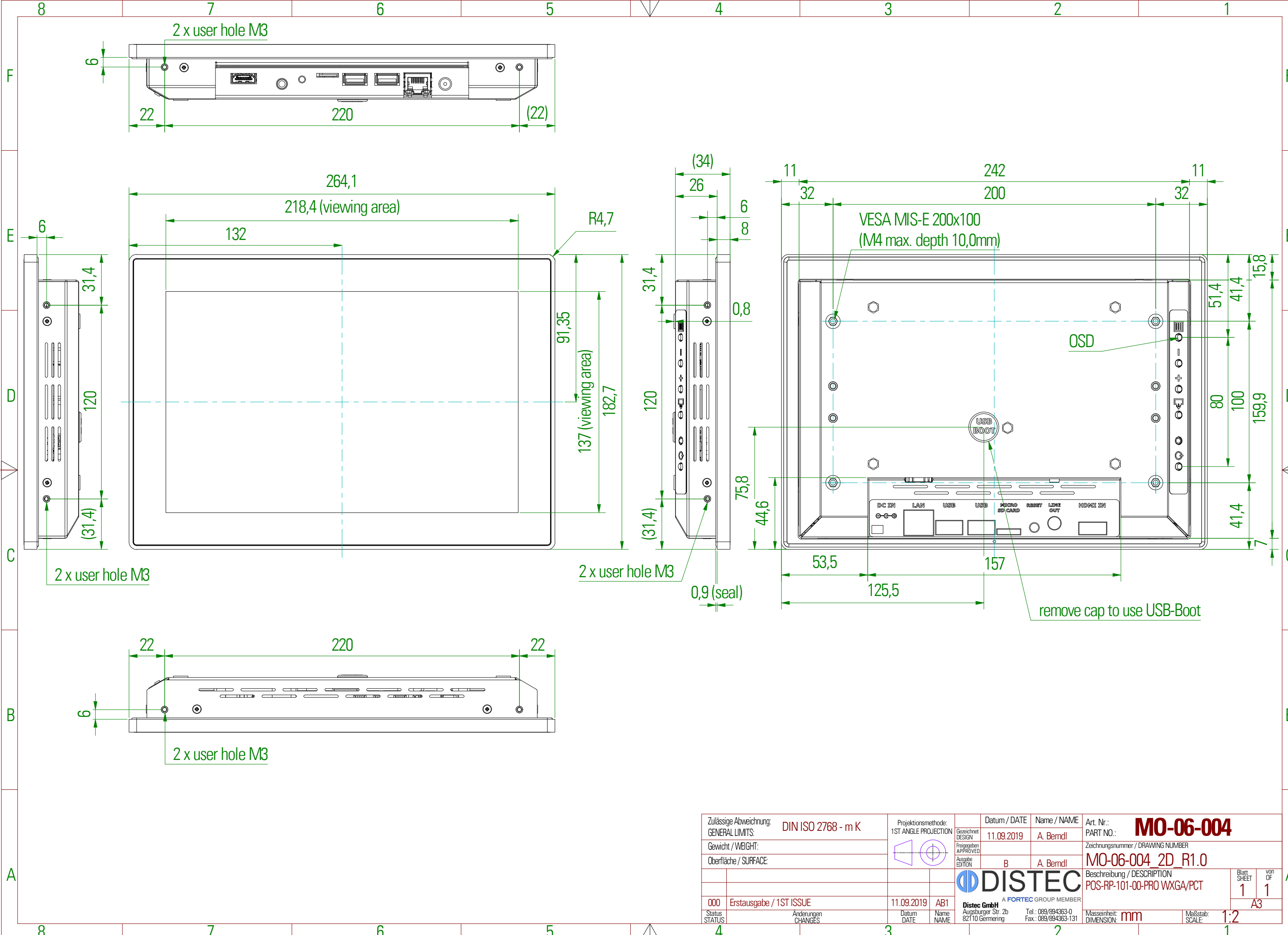




Copying of this document and giving to others and the use or communication of the contents thereof are forbidden without express authority. Offenders are liable to the payment of damages. All rights are reserved in the event of the grant of a patent or registration of utility model or design.

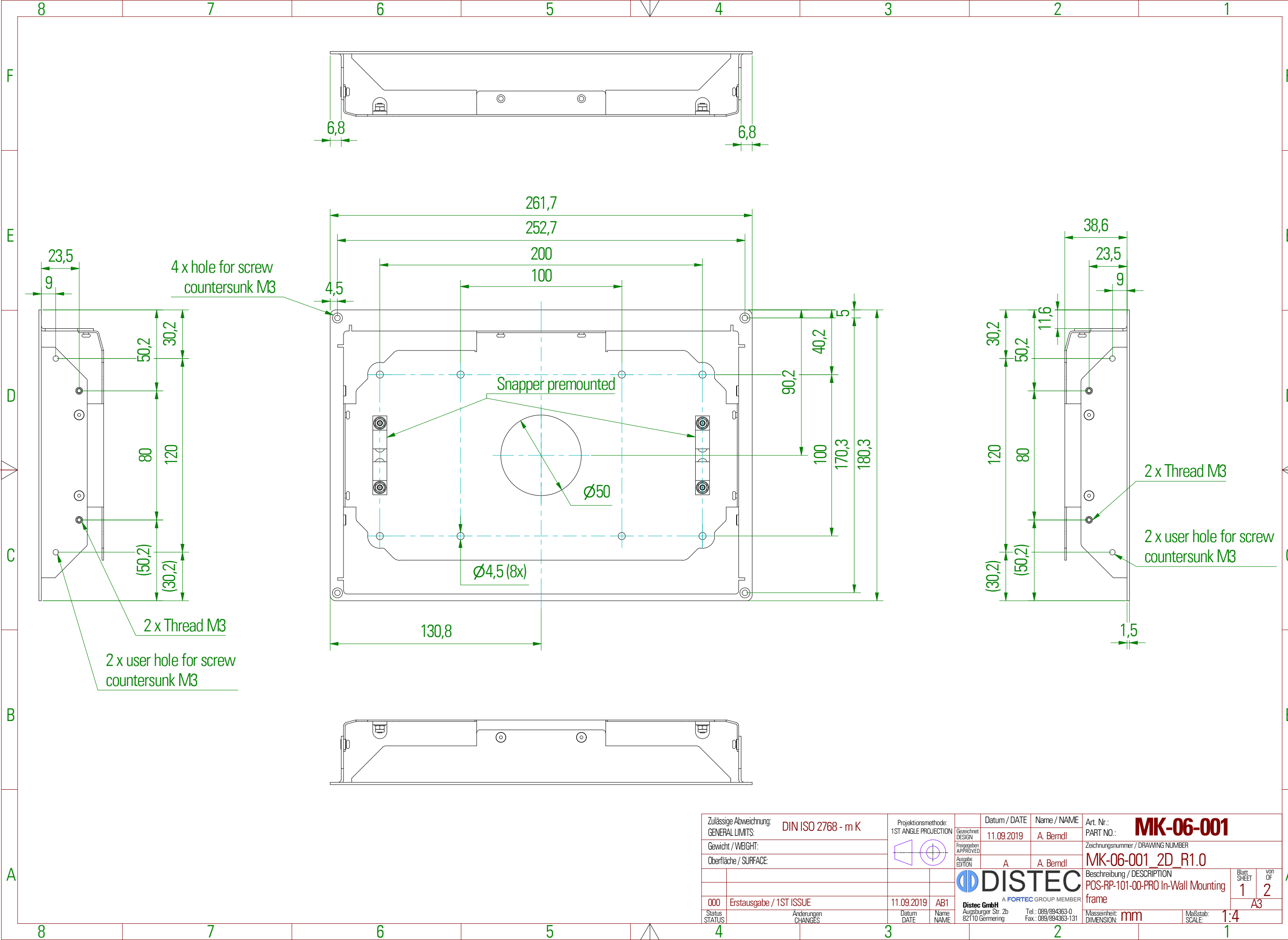
Die Weitergabe sowie Vervielfältigung dieser Umriss- und Mittelteilungszeichnungen ist nicht gestattet, soweit nicht ausdrücklich zugestanden. Zuwiderhandlungen verpflichten zu Schadenersatz. Alle Rechte für den Fall der Patentverletzung oder GM-Eintragung vorbehalten.



Zulässige Abweichung: GENERAL LIMITS:	DIN ISO 2768 - m K	Projektionsmethode: 1ST ANGLE PROJECTION	Datum / DATE	Name / NAME	Art. Nr.:	MO-06-004	
Gewicht / WEIGHT:			11.09.2019	A. Berndl	PART NO.:		
Oberfläche / SURFACE:					Zeichnungsnummer / DRAWING NUMBER	MO-06-004_2D_R1.0	
					Beschreibung / DESCRIPTION	Blatt SHEET	von OF
					POS-RP-101-00-PRO WXGA/PCT	1	1
000	Erstausgabe / 1ST ISSUE	11.09.2019	AB1	 A FORTEC GROUP MEMBER		A3	
Status	Änderungen CHANGES	Datum DATE	Name NAME	Distec GmbH Augsburger Str. 2b 82110 Germering	Tel.: 089/894363-0 Fax: 089/894363-131	Maßstab: SCALE:	1:2
				Massenheit: DIMENSION:	mm		

Copying of this document and giving to others and the use or communication of the contents thereof are forbidden without express authority. Offenders are liable to the payment of damages. All rights are reserved in the event of the grant of a patent or registration of utility model or design.

Die Weitergabe sowie Vervielfältigung dieser Umriss- und Mittellinien im In- und Ausland ist nicht gestattet, soweit nicht ausdrücklich zugestanden. Zuwiderhandlungen verpflichten zu Schadenersatz. Alle Rechte für den Fall der Patentverletzung oder GM-Eintragung vorbehalten.

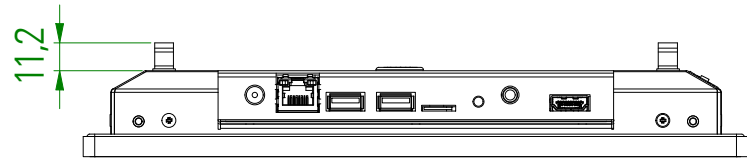


Zulässige Abweichung: GENERAL LIMITS:	DIN ISO 2768 - m K	Projektionsmethode: 1ST ANGLE PROJECTION	Datum / DATE	Name / NAME	Art. Nr. / PART NO.:	MK-06-001	
Gewicht / WEIGHT:			11.09.2019	A. Berndl	Zeichnungsnummer / DRAWING NUMBER		
Oberfläche / SURFACE:			A	A. Berndl	MK-06-001_2D_R1.0		
000 Erstaussage / 1ST ISSUE		11.09.2019	AB1			Beschreibung / DESCRIPTION POS-RP-101-00-PRO In-Wall Mounting frame	
Status		Änderungen / CHANGES		Datum / DATE Name / NAME		Blatt / SHEET 1 von / OF 2 Maßstab / SCALE: 1:4	
		Distec GmbH Augsburger Str. 2b 82110 Germering		Tel.: 089/894363-0 Fax: 089/894363-131		Masseneinheit / DIMENSION: mm	

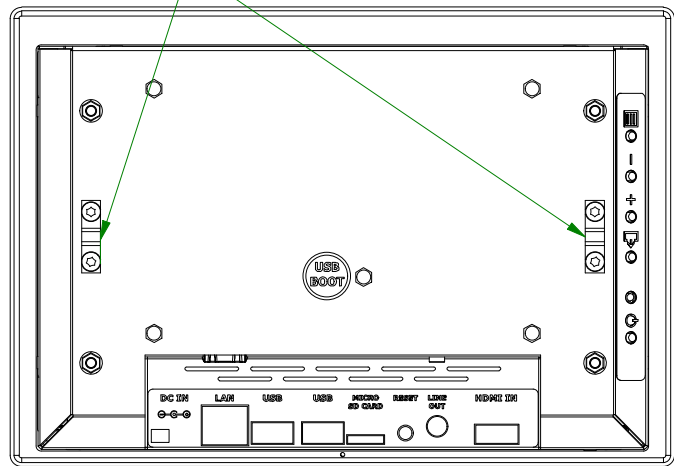
Copying of this document and giving to others and the use or communication of the contents thereof are forbidden without express authority. Offenders are liable to the payment of damages. All rights are reserved in the event of the grant of a patent or registration of utility model or design.

Die Weitergabe sowie Vervielfältigung dieser Unterlagen und Mitteilung ihres Inhalts ist nicht gestattet, soweit nicht ausdrücklich zugestanden. Zuwiderhandlungen verpflichten zu Schadensersatz. Alle Rechte für den Fall der Patentverletzung oder GM-Eintragung vorbehalten.

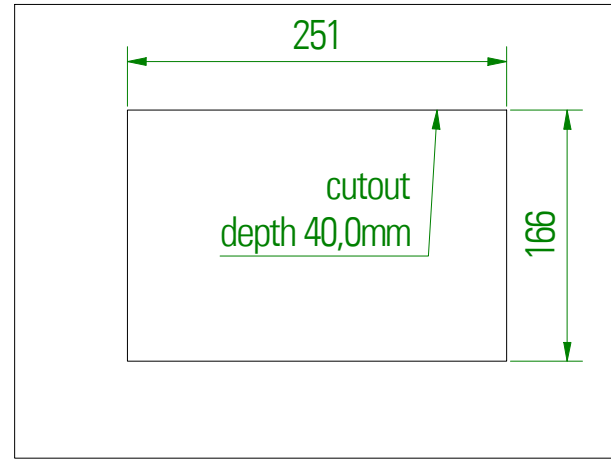
The enclosed snappers must be pre-assembled on the basic unit



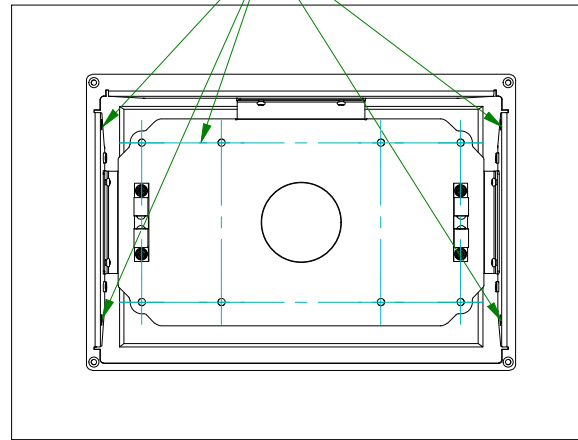
2 x snapper mounted with Countersunk M4x6



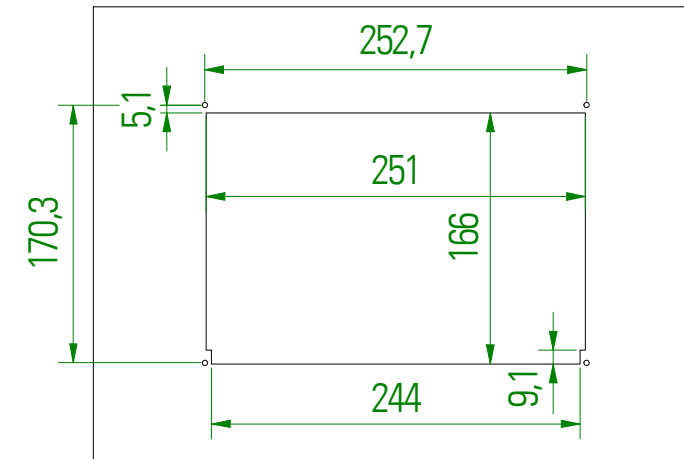
Mounting dry wall/cement



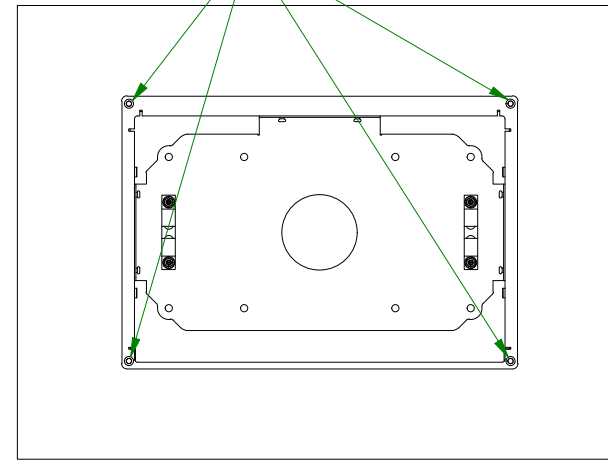
mounting holes



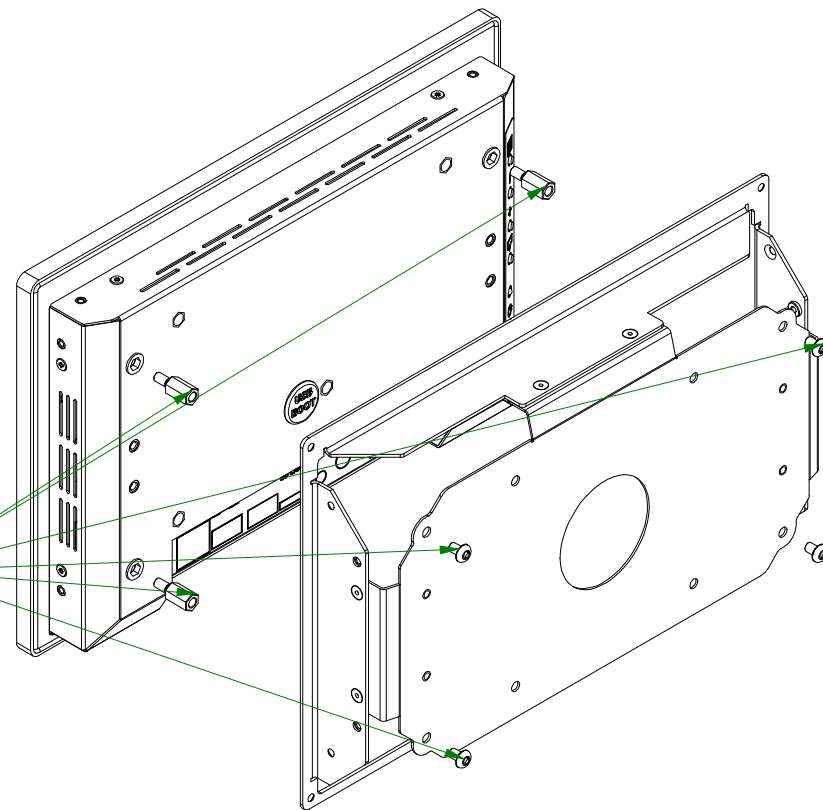
Mounting on plate (frontmount)



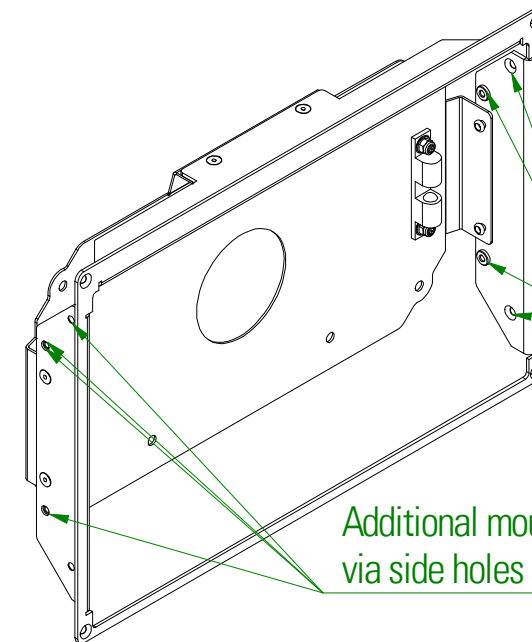
mounting holes



rigid mounting option (no snap solution)
use of distance bolts M4x12 and screws M4
(Only accessible for installation of the device from behind)



Additional mounting options via side holes and threads



Additional mounting options via side holes and threads

Zulässige Abweichung: GENERAL LIMITS:	DIN ISO 2768 - m K	Projektionsmethode: 1ST ANGLE PROJECTION	Datum / DATE	Name / NAME	Art. Nr.:	MK-06-001	
Gewicht / WEIGHT:		Gezeichnet DESIGN	11.09.2019	A. Berndl	PART NO.:		
Oberfläche / SURFACE:		Freigegeben APPROVED		A	Zeichnungsnummer / DRAWING NUMBER	X00 MK-06-001_2D_R1.0	
		Ausgabe EDITION		A. Berndl	Beschreibung / DESCRIPTION	Blatt SHEET	von OF
					POS-RP-101-00-PRO WXGA/PCT incl.	2	2
000	Erstausgabe / 1ST ISSUE		11.09.2019	AB1	Mounting frame	A3	
Status	Änderungen CHANGES	Datum DATE		Name NAME	Distec GmbH Augsburger Str. 2b 82110 Germering	Massenheit: DIMENSION:	Maßstab: SCALE:
					Tel.: 089/894363-0 Fax: 089/894363-131	mm	1:2

